

WHEMH10

1W0001



PVEMH10

Kontakt

ABL




ABL GmbH

Albert-Büttner-Straße 11
91207 Lauf an der Pegnitz
Deutschland

 +49 (0) 9123 188-0
 +49 (0) 9123 188-188

 info@abl.de
 www.ablmobility.de

Customer Service

 +49 (0) 9123 188-0
 service@abl.de
 www.ablmobility.de/de/service/support/



Inhaltsverzeichnis

Kontakt	ii
Technische Zusatzinformationen	4
Bestimmungsgemäße Verwendung	4
Informationen in diesem Dokument	4
Wichtige Informationen	5
Allgemein	5
Sicherheitshinweise	5
Gebrauchshinweise	6
Maßzeichnungen und Abmessungen	7
WHEMH10	7
1W0001	7
PVEMH10	8
Vorstellung der Montageplatten WHEMH10, 1W0001 und PVEMH10	9
Identifikation der Montageplatte	9
Lieferumfang	9
Kompatible Produkte	10
Installation	11
Anforderungen an den Montagestandort	11
Vorgaben zur mechanischen Montage	11
Vorbereitung der Montage an einer Wand	12
Vorbereitung der Montage bei der Montageplatte PVEMH10	14
Verschraubung an der Wand	15
Vorbereitung und Befestigung an der Ladestele POLEMH1	16
Vorbereitung der Wallbox eMH1 für die Montage	18
Mechanische Installation der Wallbox auf der Montageplatte	19
Einsatz der Montageplatten in der Praxis	24
Freigabe und Sperrung der Ladefunktion mit der 1W0001	24
Auswahl des Lademodus bei der PVEMH10	25
Fehlerbehebung und Wartung	27
Wartung	27
Anhang	28
Technische Daten	28
Schutzarten	28
Warenzeichen	29
Copyright und Disclaimer	29
Entsorgungshinweise	29
Bohrschablone	30

Technische Zusatzinformationen

Für die Installation der Montageplatten WHEMH10, 1W0001 und PVEMH10 an einer Wand oder an der Stele POLEMH1 sowie für die Montage einer Wallbox eMH1 an der Montageplatte werden technische Zusatzinformationen benötigt, die in eigenen Dokumenten vorliegen.

Die technischen Daten Ihrer Montageplatte sowie der kompatiblen Produkte von ABL sind zudem in produktspezifischen Datenblättern kompakt zusammengefasst. Sie können diese Dokumente über den folgenden Link von der ABL-Webseite herunterladen:



<https://www.ablmobility.de/de/service/downloads.php>



HINWEIS

Darstellung der Zusatzinformationen auf einem Computer, Tablet oder Smartphone

Die technischen Zusatzinformationen werden im Portable Document Format (PDF) bereitgestellt.

- Zur Darstellung benötigen Sie den kostenfreien Adobe Acrobat Reader oder eine vergleichbare Software zur Ansicht von PDF-Dateien.

Weiterführende Informationen zu unserem Produktangebot sowie zu optional erhältlichen Zubehörkomponenten finden Sie auf unserer Webseite www.ablmobility.de. Besuchen Sie:



<https://www.ablmobility.de>

Bestimmungsgemäße Verwendung

Die Montageplatten WHEMH10, 1W0001 und PVEMH10 sind Halterungen für verschiedene Wallboxen eMH1 von ABL. Sie werden wahlweise an der Wand oder an der von ABL angebotenen Stele POLEMH1 befestigt. Während die Montageplatte WHEMH10 nur als Kabelhalterung dient, bietet 1W0001 einen integrierten Schlüsselschalter zur gezielten Freigabe des Ladevorgangs. Die Montageplatte PVEMH10 kann in Verbindung mit einer PV-Anlage zum Laden über Photovoltaik oder über Netzstrom genutzt werden.

Informationen in diesem Dokument

Dieses Dokument beschreibt die Installation der Montageplatten WHEMH10, 1W0001 und PVEMH10 sowie die zusätzliche Schaltfunktionen der Modelle 1W0001 und PVEMH10. Es wird empfohlen, dass alle in diesem Dokument beschriebenen Arbeitsschritte ausschließlich von qualifizierten Elektrofachkräften ausgeführt werden.

	Anwender	Elektrofachkraft
Installationsanleitung (dieses Dokument)	✗	✓
Technische Zusatzinformationen		
▪ Datenblätter	✓	✓
▪ Installationsanleitung eMH1	✗	✓
▪ Installationsanleitung POLEMH1/2/3	✗	✓

Wichtige Informationen

Allgemein

Diese Anleitung beschreibt alle Arbeitsschritte zur Installation und/oder Bedienung des vorliegenden Produkts. Für eine schnelle Orientierung sind bestimmte Textpassagen speziell formatiert.

- Beschreibungen, die gleichwertige Optionen auführen, sind durch Aufzählungszeichen gekennzeichnet.
- 1 Beschreibungen, die Bedienschritte auführen, sind chronologisch nummeriert.



GEFAHR!

Hinweis auf lebensgefährliche elektrische Spannungen

Mit diesem Symbol markierte Abschnitte weisen auf elektrische Spannungen hin, die eine Gefährdung für Leib und Leben darstellen.

- Aktionen, die mit diesem Symbol gekennzeichnet sind, dürfen in keinem Fall ausgeführt werden.



ACHTUNG!

Hinweis auf wichtige Handlungen und weitere Gefährdungen

Mit diesem Symbol markierte Abschnitte weisen auf weitere Gefahren hin, die zu Schäden am Produkt oder an anderen verbundenen Bauteilen führen können.

- Aktionen, die mit diesem Symbol gekennzeichnet sind, müssen mit besonderer Sorgfalt ausgeführt werden.



HINWEIS

Hinweis auf wichtige Informationen für den Betrieb oder die Installation

Mit diesem Symbol markierte Abschnitte weisen auf weitere wichtige Informationen und Besonderheiten hin, die für einen erfolgreichen Betrieb notwendig sind.

- Aktionen, die mit diesem Symbol gekennzeichnet sind, sollten nach Bedarf ausgeführt werden.
- Passagen, die mit diesem Symbol gekennzeichnet sind, enthalten wertvolle Zusatzinformationen.

Sicherheitshinweise

Die Sicherheitshinweise dienen dazu, eine ordnungsgemäße und sichere Installation für den nachfolgenden Betrieb zu gewährleisten.



GEFAHR!

Verstoß gegen die Sicherheitshinweise

Eine Zuwiderhandlung oder Nichtbeachtung der Sicherheitshinweise und Anweisungen in dieser Anleitung können zu elektrischem Schlag, Brand, zu schweren Verletzungen und/oder Tod führen.

Beachten Sie folgende Punkte:

- Lesen Sie diese Anleitung sorgfältig durch.
- Beachten Sie alle Hinweise und befolgen Sie alle Anweisungen.
- Verwenden Sie ausschließlich Komponenten, die von ABL für das Produkt vorgesehen sind und angeboten werden.
- Installieren Sie das Produkt nicht in unmittelbarer Nähe von fließendem oder Strahlwasser oder in hochwassergefährdeten Bereichen.

- Das Produkt darf nicht in einer explosionsgefährdeten Umgebung (EX-Bereich) installiert werden.
- Die mechanische Installation sollte von qualifiziertem Fachpersonal durchgeführt werden.
- Die elektrische Installation und Prüfung muss unter Berücksichtigung der lokalen Vorschriften und Bestimmungen von einer qualifizierten Elektrofachkraft durchgeführt werden, die aufgrund ihrer fachlichen Ausbildung und Erfahrung sowie Kenntnis der einschlägigen Normen die beschriebenen Arbeitsschritte beurteilen, ausführen und etwaige Gefahren erkennen kann.
- Im Fall einer fehlerhaften Montage oder bei Fehlfunktionen, die sich auf eine fehlerhafte Montage zurückführen lassen, wenden Sie sich immer zuerst an das Unternehmen, das die Installation durchgeführt hat.
- Das Produkt darf nicht mit anderen Gegenständen oder Materialien abgedeckt werden.
- Es dürfen keine Flüssigkeiten oder Gefäße mit Flüssigkeiten auf dem Produkt abgestellt werden.
- Nehmen Sie in keinem Fall Änderungen am Produkt vor. Eine Zuwiderhandlung stellt ein Sicherheitsrisiko dar, verstößt grundlegend gegen die Garantiebestimmungen und kann die Garantie mit sofortiger Wirkung aufheben.
- Störungen, welche die Sicherheit von Personen oder des Produkts selbst beeinträchtigen, dürfen nur von einer qualifizierten Elektrofachkraft behoben werden.
- Sofern eine der folgenden Störungen auftritt, wenden Sie sich bitte an die Elektrofachkraft, welche die Installation Ihrer Wallbox und der Zubehörteile durchgeführt hat:
 - Das Produktgehäuse wurde mechanisch beschädigt, die Gehäuseabdeckung wurde entfernt oder lässt sich nicht schließen.
 - Ein ausreichender Schutz gegenüber Spritzwasser und/oder Fremdkörpern ist nicht mehr gegeben.
 - Das Produkt funktioniert nicht ordnungsgemäß oder ist anderweitig beschädigt.



ACHTUNG!

Beachtung weiterer Sicherheitshinweise

Beachten Sie in jedem Fall zusätzlich alle Sicherheitshinweise in den Anleitungen der optional erhältlichen Wallbox eMH1 sowie der Ladestele POLEMH1.

Gebrauchshinweise

- Stellen Sie sicher, dass Nennspannung und -strom der Zuleitung am Montageort den Vorgaben für Ihr lokales Stromnetz entsprechen und die Nennleistung der auf der Montageplatte montierten Wallbox im Betrieb nicht überschritten wird.
- Es gelten zu jeder Zeit die lokal geltenden Sicherheitsvorschriften für den Betrieb von elektrischen Geräten für das Land, in dem Sie die auf der Montageplatte montierte Wallbox betreiben.
- Es befinden sich keine vom Anwender zu wartenden Teile im Gerät.
- Lassen Sie die Montageplatte ausschließlich von einem qualifizierten Elektrofachunternehmen reparieren.
- Eine auf der Montageplatte installierte Wallbox eMH1 darf nur nach einer technisch einwandfreien Montage und anschließenden Abnahme durch ein qualifiziertes Elektrofachunternehmen betrieben werden.



HINWEIS

Änderung von Funktionen und Design-Merkmalen

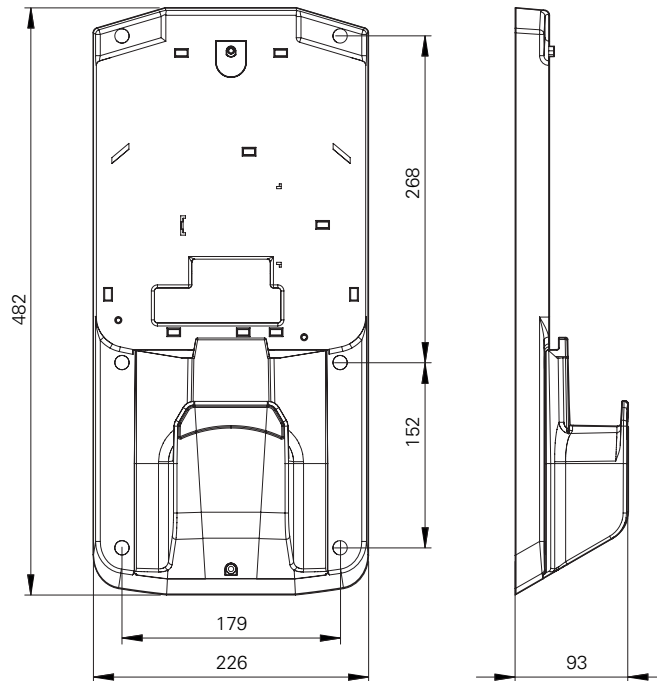
Bitte beachten Sie, dass alle technischen Angaben, Spezifikationen und Design-Merkmale des Produkts ohne vorherige Ankündigung geändert werden können.

Maßzeichnungen und Abmessungen

In den folgenden Maßzeichnungen sind die Abmessungen und Bohrlöcher der Montageplatten WHEMH10, 1W0001 und PVEMH10 aufgeführt.

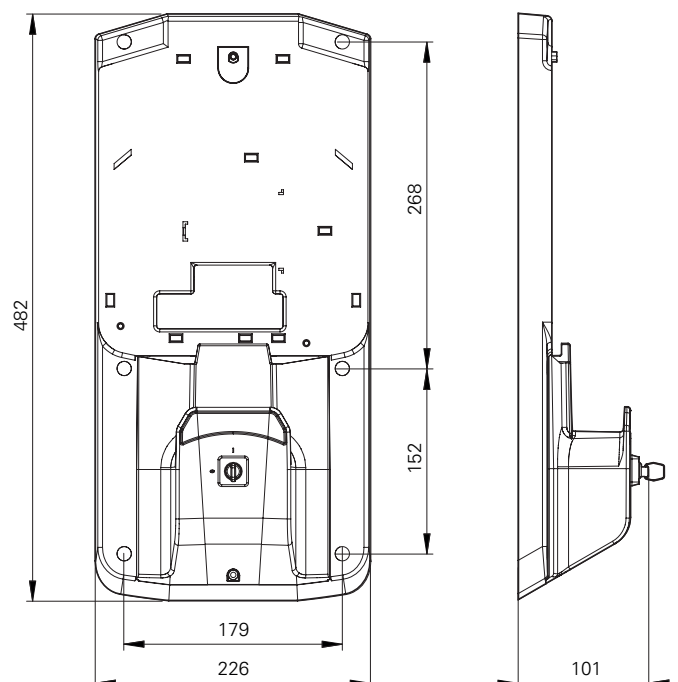
WHEMH10

Montageplatte für eine Wallbox eMH1, Vorder- und Seitenansicht
(alle Angaben in mm)



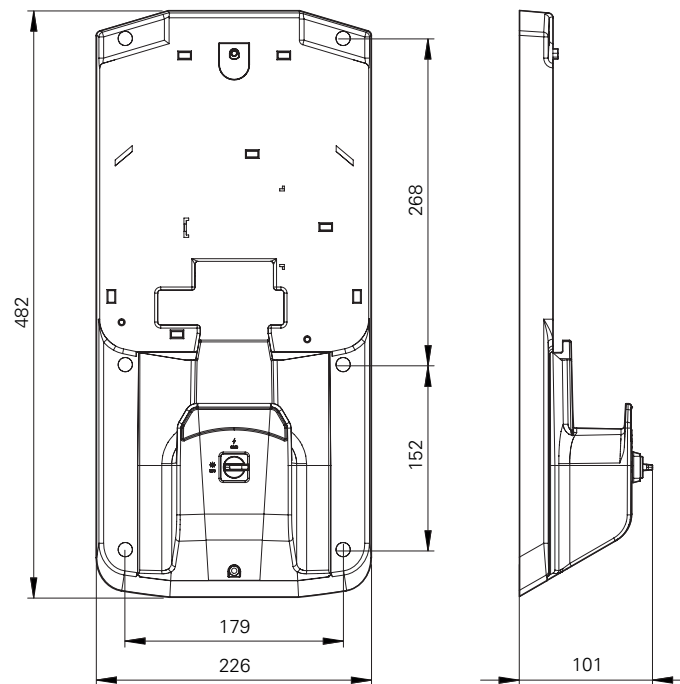
1W0001

Montageplatte mit Schlüsselschalter für eine Wallbox eMH1, Vorder- und Seitenansicht
(alle Angaben in mm)



PVEMH10

Montageplatte mit Wahlschalter für eine Wallbox eMH1, Vorder- und Seitenansicht
(alle Angaben in mm)

**HINWEIS****Weitere Informationen zur Montage an der Ladestele POLEMH1**

Sofern Sie die Montageplatte an der optional erhältlichen Ladestele POLEMH1 montieren möchten, benötigen Sie die Installationsanleitung zu den Ladestelen POLEMH1/2/3: Hier sind alle Informationen zur mechanischen und elektrischen Installation der Ladestele POLEMH1 beschrieben.

→ www.ablmobility.de > Service > Alle Downloads > Anleitungen > Zubehör > Installationsanleitung Stelen POLEMH1, POLEMH2 und POLEMH3

Vorstellung der Montageplatten WHEMH10, 1W0001 und PVEMH10

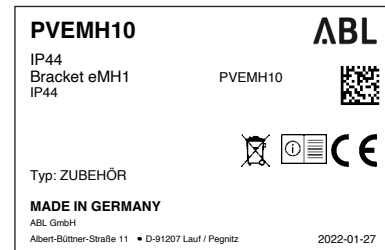
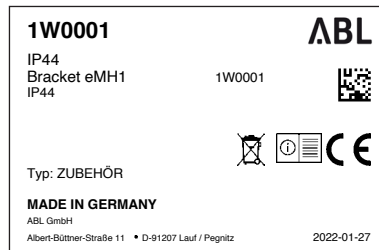
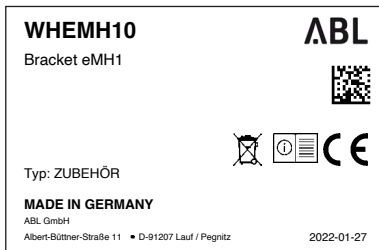
Herzlichen Dank, dass Sie sich für die Montageplatte WHEMH10, 1W0001 oder PVEMH10 von ABL entschieden haben!

Die Montageplatten dienen zur Befestigung einer Wallbox eMH1 von ABL an einer Wand oder der optional erhältlichen Ladestele POLEMH1. Alle Montageplatten bieten auf der Vorderseite eine Halterung zum Aufwickeln des Ladekabels Ihrer Wallbox, um die Stolpergefahr am Einsatzort zu minimieren. Die Montageplatte 1W0001 bietet zusätzlich einen integrierten Schlüsselschalter, mit dem Sie die Ladefunktion der Wallbox grundsätzlich sperren und nur für den befugten Zugriff freigeben können. Die Montageplatte PVEMH10 verfügt hingegen über einen Wahlschalter, der in Verbindung mit dem mitgelieferten Koppelrelais und dem Wechselrichter einer PV-Anlage das Umschalten zwischen dem Laden über Photovoltaik (ECO-Modus) oder über Netzstrom (GRID-Modus) ermöglicht.

Die Montageplatten sind mit einer Gehäusedichtigkeit nach IP44 grundsätzlich für die Montage im Außenbereich geeignet. Weitere Informationen zu den technischen Daten finden Sie im Anhang ab Seite 28.

Identifikation der Montageplatte

Zur Identifikation befindet sich auf der Rückseite jeder Montageplatte ein Typenschild: Vergewissern Sie sich anhand des Typenschildes, dass es sich bei dem vorliegenden Modell um die für Ihren Einsatzzweck geeignete Montageplatte handelt.



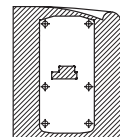
Lieferumfang

Der Lieferumfang aller Montageplatten besteht aus den folgenden Komponenten:

- Montageplatte, 1 Stück



- Bohrschablone, 1 Stück



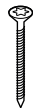
- Downloadhinweis (mehrsprachig), 1 Stück



- Tellerkopfschraube, (5×20 mm, T20)
3 Stück



- Senkkopfschraube, (5×60 mm, T20)
6 Stück



- Senkkopfschraube, (5×20 mm, T20)
6 Stück



- Dübel (8×40 mm), 6 Stück



- Blindstopfen, 8 Stück



Die Montageplatte 1W0001 enthält zusätzlich:

- Schlüssel zur Freigabe des Ladevorgangs, 2 Stück



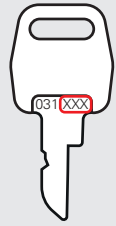


ACHTUNG!

Sicherung der Schließnummer

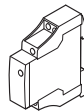
Bei Verlust eines oder beider Schlüssel können Sie diese über den Customer Service von ABL nachbestellen, sofern Sie die Schließnummer notiert haben: Ohne Schließnummer muss das gesamte Schaltelement der 1W0001 getauscht werden.

- Notieren Sie in jedem Fall die Schließnummer der beiden Schlüssel im Lieferumfang der 1W0001! Die Schließnummer entspricht den drei rechten Ziffern direkt unter dem Schlüsselkopf.

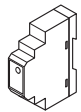


Die Montageplatte PVEMH10 enthält zusätzlich:

- Koppelrelais 8 – 230V AC/DC zur Anbindung an den Wechselrichter einer PV-Anlage, 1 Stück



- Hutschiene-Netzteil 12 V zur Stromversorgung eines Wechselrichters mit potenzialfreiem Ausgang, 1 Stück



HINWEIS

Überprüfen des Lieferumfangs

Kontrollieren Sie den Lieferumfang direkt nach dem Auspacken: Sofern Komponenten fehlen, setzen Sie sich bitte mit dem Händler in Verbindung, bei dem Sie die Montageplatte gekauft haben.

Kompatible Produkte

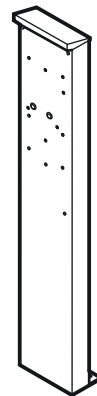
Für die Montageplatten WHEMH10, 1W0001 und PVEMH10 wird kein separates Zubehör angeboten.

Die folgenden Produkte sind jedoch mit den Montageplatten kompatibel:

- POLEMH1

Ladestele zur Montage der Wallbox eMH1 mit oder ohne Montageplatten

h = 1.647 mm, b = 285 mm, t = 180 mm

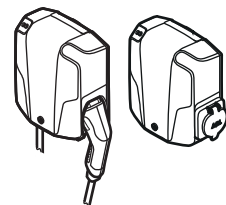


- Wallbox eMH1

Ladestation von ABL zur Ladung eines EV, wahlweise als Variante mit fest integriertem Ladekabel oder mit Ladesteckdose

h = 273 mm, b = 222 mm, t = 116 mm

(Gehäuse ohne Überstände)



Weitere Informationen zu den Ladestationen und dem Zubehör von ABL finden Sie unter www.ablmobility.de.



Installation

Die Montageplatten WHEMH10, 1W0001 und PVEMH10 sind exklusiv für die Montage einer Wallbox eMH1 im Innen- oder Außenbereich ausgelegt. Für den Betrieb der Wallbox eMH1 müssen die folgenden Vorgaben bezüglich des Standorts und der Anschlusstechnik erfüllt sein, um einen sicheren Betrieb zu gewährleisten.

Anforderungen an den Montagestandort

Für den Betrieb einer Wallbox eMH1 auf einer Montageplatte müssen Sie als Betreiber folgende Vorgaben zum Standort sowie zur Aufstellung beachten.

- Berücksichtigen Sie alle lokalen Vorschriften für Elektroinstallationen, zur Brandverhütung sowie für den Unfallschutz.
- Es gelten alle Vorgaben zur Errichtung von Niederspannungsanlagen gemäß IEC 60364-1 und IEC 60364-5-52.
- Die Montagefläche muss eine ausreichende Festigkeit aufweisen, um den mechanischen Belastungen standzuhalten.
- An der Montageposition muss eine ausreichend dimensionierte Zuleitung für die Stromversorgung der jeweiligen Wallbox vorgesehen werden. Gegebenenfalls muss die Zuleitung durch einen geeigneten Schlauch oder ein Rohr gegen mechanische Einwirkungen geschützt werden.
- Für einen sicheren Betrieb müssen Mindestabstände zu anderen technischen Anlagen berücksichtigt werden: Weitere Informationen erhalten Sie von Ihrer Elektro-Installationsfirma oder Ihrem Vertriebspartner.
- Es muss sichergestellt werden, dass die maximal zulässige Betriebstemperatur nicht durch äußere Einflüsse wie direkte Sonneneinstrahlung o. ä. überschritten wird. Andernfalls ist für eine angemessene Kühlung oder Beschattung zu sorgen.



ACHTUNG!

Beachtung der Umgebungsbedingungen für die Wallbox eMH1

Beachten Sie in jedem Fall alle zusätzlichen Umgebungsbedingungen für die Wallbox eMH1. Diese sind im Abschnitt „Vorgaben zum Installationsort“ in der Installationsanleitung für die Wallbox eMH1 aufgeführt:

→ Installationsanleitung für die Wallbox eMH1

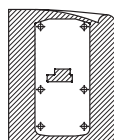
Vorgaben zur mechanischen Montage

Die Montageplatten WHEMH10, 1W0001 und PVEMH10 können wahlweise an einer Wand oder an der Stele POLEMH1 montiert werden.

- Die Montage an einer Wand wird ab Seite 15 beschrieben.
- Die Montage an der Ladestele POLEMH1 wird ab Seite 16 beschrieben.

Grundsätzlich sollte die gesamte Installation der Montageplatte durch qualifiziertes Personal vorgenommen werden. Für die mechanische Montage benötigen Sie die folgenden Komponenten aus dem Lieferumfang:

- Bohrschablone, 1 Stück



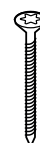
- **Stelenmontage:**
Senkkopfschraube M5×20,
6 Stück



- **Wandmontage:**
Dübel (8×40 mm), 6 Stück

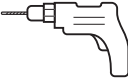


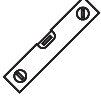






- **Wandmontage:**
Senkkopfschraube, (5×60 mm,
T20), 6 Stück



12 | Installation – Vorbereitung der Montage an einer Wand

Zusätzlich benötigen Sie die folgenden Komponenten und Werkzeuge:

- | | | | |
|--|--|-------------------------------|---|
| ■ Bohrmaschine |  | ■ Stift |  |
| ■ Bohrer \varnothing 8 mm für den jeweiligen Montageuntergrund |  | ■ Wasserwaage |  |
| ■ Torx-Schraubendreher |  | ■ Kreuzschlitzschraubendreher |  |
| ■ Zange |  | ■ Cutter |  |
| ■ Zollstock |  | ■ Schere |  |
| ■ Hammer |  | | |

Vorbereitung der Montage an einer Wand

Für den elektrischen Anschluss der Wallbox eMH1 muss eine ausreichend dimensionierte Zuleitung unter oder auf Putz am Montageort verlegt sein. Die Zuleitung wird durch den zentralen Ausschnitt der Montageplatte geführt und kann dann für den elektrischen Anschluss in die Wallbox eMH1 eingeführt werden (siehe „Mechanische Installation der Wallbox auf der Montageplatte“ auf Seite 19).



HINWEIS

Einführen der Zuleitung auf Putz

Sofern Sie die Zuleitung auf Putz in die Montageplatte einführen möchten, müssen Sie eine der sechs vorgeprägten Kunststoffzungen im Rand der Platte öffnen, indem Sie sie beidseitig mit einem Cutter anschneiden und dann vorsichtig mit einer Zange herausbrechen.

- Jeweils zwei Kunststoffzungen befinden sich an der Oberkante, der Unterkante sowie zentral in den Seitenkanten der Montageplatte.



GEFAHR!

Gefahr durch elektrische Spannungen

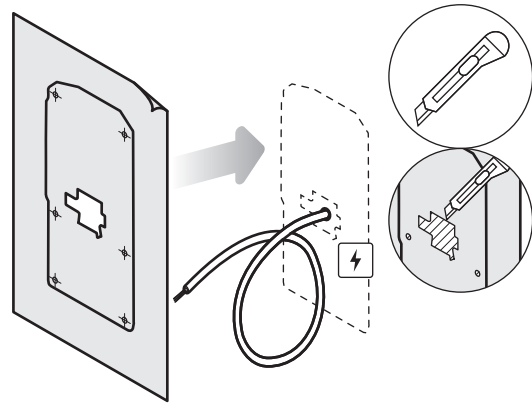
Beachten Sie zu jeder Zeit die 5 Sicherheitsregeln:

- 1 Freischalten
- 2 Gegen Wiedereinschalten sichern
- 3 Spannungsfreiheit feststellen
- 4 Erden und Kurzschließen
- 5 Benachbarte, unter Spannung stehende Teile abdecken oder abschränken

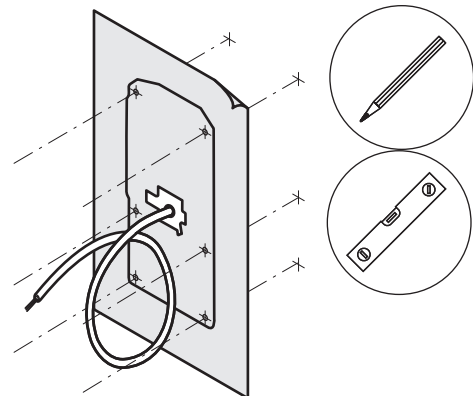
Grundsätzlich muss die elektrische Zuleitung in der Hausverteilung während der gesamten mechanischen Montage und elektrischen Installation stromlos geschaltet sein. Die Verbindung zum Stromnetz darf erst nach Abschluss der elektrischen Installation zur Inbetriebnahme (siehe **Schritt 16** im Abschnitt „Mechanische Installation der Wallbox auf der Montageplatte“ auf Seite 23) hergestellt werden.

Gehen Sie wie folgt vor:

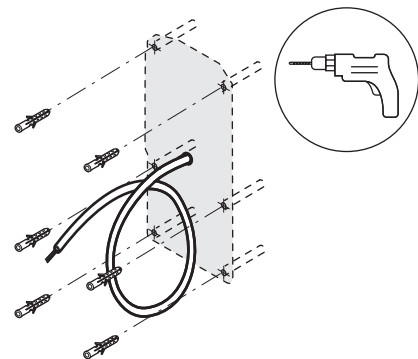
- 1 Schneiden Sie die Markierungen der Montagepunkte auf der Bohrschablone mit dem Cutter ein.
 - Bei Bedarf können Sie auch den zentralen Ausschnitt für die Zuleitung mit dem Cutter ausschneiden.



- 2 Richten Sie die Bohrschablone mit der Wasserwaage vertikal und horizontal an der Wand aus und zeichnen Sie die Montagepunkte mit dem Stift an.



- 3 Bohren Sie die gekennzeichneten Montagepunkte mit der Bohrmaschine und dem Bohrer vor.



- 4 Setzen Sie die Dübel (ggf. mit einem Hammer) in den vorgebohrten Montagepunkten ein.

Vorbereitung der Montage bei der Montageplatte PVEMH10

Sofern Sie die Montageplatte PVEMH10 installieren, müssen Sie das mitgelieferte Koppel-Relais in die Wallbox eMH1 einbauen und dann eine Verbindung zum Wechselrichter der PV-Anlage herstellen (siehe **Schritt 7 bis 9** im Abschnitt „Mechanische Installation der Wallbox auf der Montageplatte“ ab Seite 21).

Wenn der Wahlschalter der PVEMH10 auf **ECO** eingestellt ist, gibt der Wechselrichter den Ladevorgang abhängig von dem für das System eingestellten Schwellenwert für die in der **ABL Configuration Software** eingestellte Leistung frei.

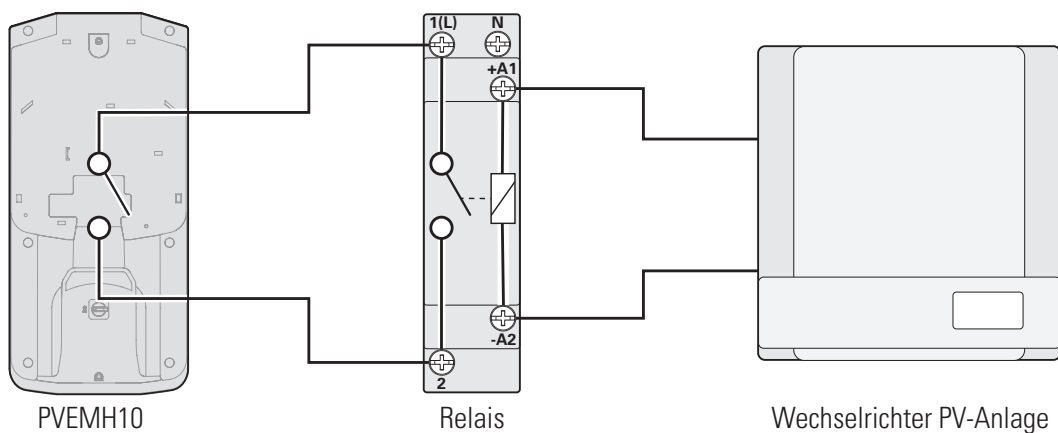
HINWEIS

Informationen zum Wechselrichter und zur Verkabelung

- Lesen Sie vor der Montage die Bedienungsanleitung für Ihren Wechselrichter: Hier sind alle Anforderung an die Steuerleitungen ebenso wie die zulässigen Spitzenspannungen für die Steuerleitungen angegeben.
- Zudem erfahren Sie hier, wie Sie den Schwellenwert für die Freigabe des Ladevorgangs einstellen. Der Schwellenwert ist der Leistungswert, ab dem der Wechselrichter den Ladevorgang im Lademodus **ECO** freigibt.
- Für die Wahl des Schwellenwerts sollten Sie grundsätzlich die Größe der PV-Anlage, den durchschnittlichen Eigenverbrauch und die in der **ABL Configuration Software** eingestellte Ladeleistung der Wallbox eMH1 berücksichtigen.

Betrieb mit einem Wechselrichter mit digitalem Ausgang

Für Wechselrichter mit einem Steuerausgang mit Schaltspannungen von 8 bis 230 V AC/DC verwendbar.



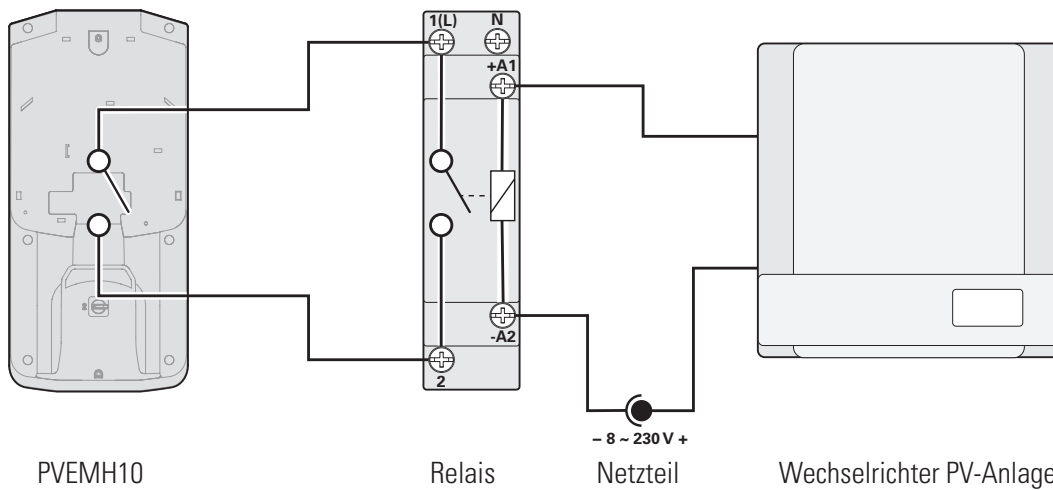
Entsprechend müssen Sie am Montageort in jedem Fall eine Kabelverbindung zum Wechselrichter vorsehen, die dann an den Kontakten **+A1** und **-A2** des Relais angeschlossen wird: Die Zuordnung ist in der folgenden Tabelle aufgeführt.

Der Anschluss selbst ist in **Schritt 7** im Abschnitt „Mechanische Installation der Wallbox auf der Montageplatte“ auf Seite 21 beschrieben.

PVEMH10	Relais-Klemme	Relais-Kontakt	Wechselrichter
Schwarze Leitung →	1 (L)	+A1	← Relais-Steueranschluss A
Blaue Leitung →	2	-A2	← Relais-Steueranschluss B

Betrieb mit einem Wechselrichter mit potenzialfreiem Ausgang

Für Wechselrichter mit einem Steuerausgang mit Schaltspannungen von 8 bis 230 V AC/DC verwendbar.



Bei einem Wechselrichter mit potenzialfreiem Ausgang müssen Sie über das im Lieferumfang enthaltene Hutschienen-Netzteil eine Stromversorgung bereitstellen: Installieren Sie das Netzteil in einem geeigneten Schaltschrank o. ä. und verlegen Sie die Leitung dann ebenfalls am Montageort: Die Zuordnung ist in der folgenden Tabelle aufgeführt. Der Anschluss selbst ist in **Schritt 8** im Abschnitt „Mechanische Installation der Wallbox auf der Montageplatte“ auf Seite 21 beschrieben.

PVEMH10	Relais-Klemme	Relais-Kontakt	Netzteil 12 V	Wechselrichter
Schwarze Leitung →	1 (L)	+A1	←	Relais-Steueranschluss A
Blaue Leitung →	2	-A2	← Minuspol / Pluspol →	Relais-Steueranschluss B

ACHTUNG!

Maximale Leitungslänge zwischen Netzteil, Wechselrichter und Relais

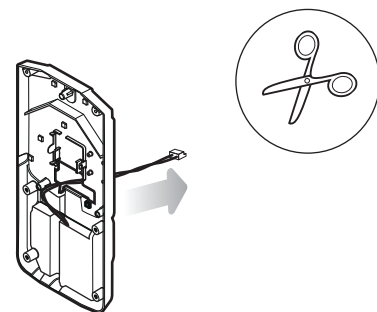
Beachten Sie, dass die Länge der Leitungen zwischen dem Netzteil und dem Wechselrichter bzw. dem Relais maximal 30 Meter betragen darf.

Verschraubung an der Wand

Nachdem Sie den Montageort vorbereitet haben, können Sie die Montageplatte an der Wand verschrauben.

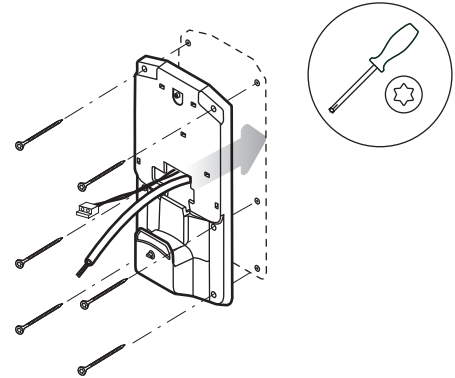
Gehen Sie wie folgt vor, um die Montageplatten 1W0001 und PVEMH10 vorzubereiten:

- 1 Lösen Sie die auf der Rückseite der 1W0001/ PVEMH10 mit einem Kabelbinder fixierte Steuerleitung.
- 2 Führen Sie sie durch den Ausschnitt auf die Vorderseite der Montageplatte.

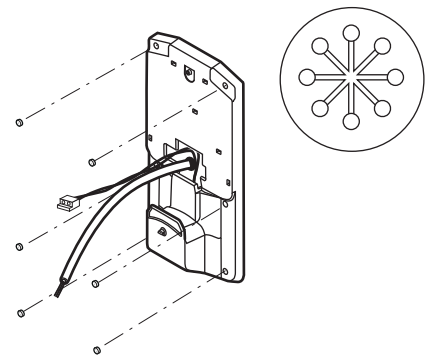


Gehen Sie wie folgt vor, um die Montageplatte an der Wand zu verschrauben:

- 1 Legen Sie die Montageplatte an der Wand an und richten Sie sie auf die vorgebohrten Montagepunkte aus.
 - **WHEMH10:** Führen Sie die Zuleitung durch den Ausschnitt.
 - **1W0001:** Führen Sie die Zuleitung und die Steuerleitung der Montageplatte durch den Ausschnitt.
 - **PVEMH10:** Führen Sie die Zuleitung, die Steuerleitung der Montageplatte sowie die Leitung vom Wechselrichter (und ggf. die Leitung des Netzteils) durch den Ausschnitt der Montageplatte.



- 2 Verschrauben Sie die Montageplatte mit den sechs Senkkopfschrauben 5x60 und dem Torx-Schraubendreher in den Bohrungen.



- 3 Verschließen Sie die Öffnungen in der Montageplatte mit den sechs Blindstopfen.

Nach der Befestigung der Montageplatte an der Wand können Sie mit der Vorbereitung der Wallbox eMH1 fortfahren. Wechseln Sie zum Abschnitt „Vorbereitung der Wallbox eMH1 für die Montage“ auf Seite 18.

Vorbereitung und Befestigung an der Ladestele POLEMH1

Alternativ zur Befestigung an einer Wand können Sie die Montageplatte auch an der Ladestele POLEMH1 anbringen. Die Ladestele muss dazu am gewünschten Aufstellungsort montiert und für den elektrischen Anschluss einer Wallbox eMH1 vorbereitet sein. Lesen Sie dazu die entsprechenden Kapitel in der Installationsanleitung für die POLEMH1/2/3: → Installationsanleitung POLEMH1/2/3



ACHTUNG!

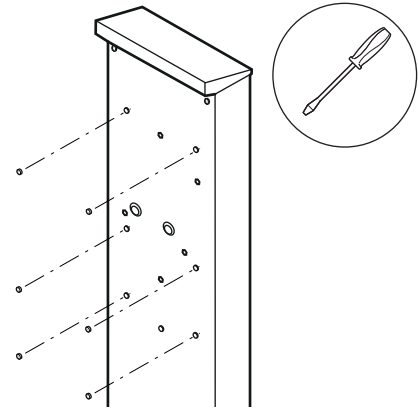
Lösen der Steuerleitungen bei den Varianten 1W0001 und PVEMH10

Im Gegensatz zur WHEMH10 befinden sich bei den Varianten 1W0001 und PVEMH10 zusätzliche Steuerleitungen auf der Rückseite, die bei der elektrischen Installation in der Wallbox eMH1 angeschlossen werden.

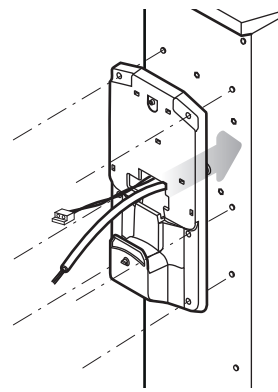
- Lösen Sie die Steuerleitungen und führen Sie sie durch den Ausschnitt auf die Vorderseite der Montageplatte, bevor Sie diese an der POLEMH1 verschrauben!

Wenn die POLEMH1 ordnungsgemäß installiert und die Zuleitung verlegt ist, gehen Sie wie folgt vor, um die Montageplatte an der POLEMH1 zu befestigen:

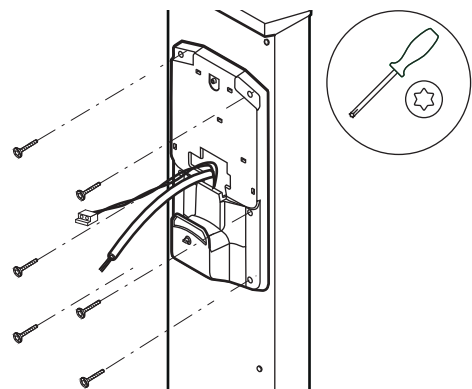
- 1 Entfernen Sie die Blindstopfen aus den sechs Gewindepunkten der Stele, indem Sie sie mit einem Schraubendreher auf der Innenseite der Stele vorsichtig nach vorne herausdrücken.
 - Bewahren Sie die Blindstopfen auf, sofern Sie die Wallbox eMH1 zu einem späteren Zeitpunkt ohne die Montageplatte an der POLEMH1 betreiben möchten.



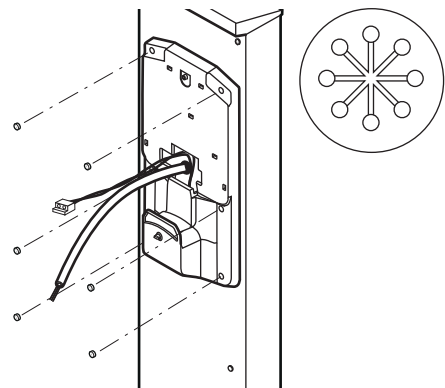
- 2 Legen Sie die Montageplatte an und richten Sie sie auf die Gewindepunkte der Stele aus.
 - **WHEMH10:** Führen Sie die Zuleitung durch den Ausschnitt.
 - **1W0001 und PVEMH10:** Führen Sie die Zuleitung und die Steuerleitung der Montageplatte durch den Ausschnitt.



- 3 Verschrauben Sie die Montageplatte mit den sechs Senkkopfschrauben M5x20 und dem Torx-Schraubendreher in den Gewindepunkten.
 - **WHEMH10:** Führen Sie die Zuleitung durch den Ausschnitt.
 - **1W0001 und PVEMH10:** Führen Sie die Zuleitung und die Steuerleitung der Montageplatte durch den Ausschnitt.



- 4 Verschließen Sie die Montageöffnungen mit den sechs Blindstopfen.



Nach der Befestigung der Montageplatte an der POLEMH1 können Sie mit der Vorbereitung der Wallbox eMH1 fortfahren.

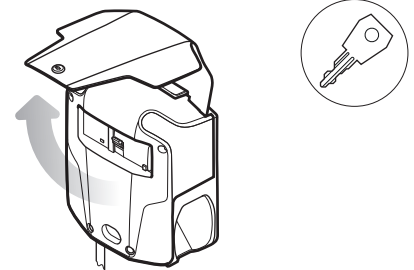
Vorbereitung der Wallbox eMH1 für die Montage

Vor der Verschraubung an der Montageplatte müssen Sie die Wallbox eMH1 zunächst vorbereiten.

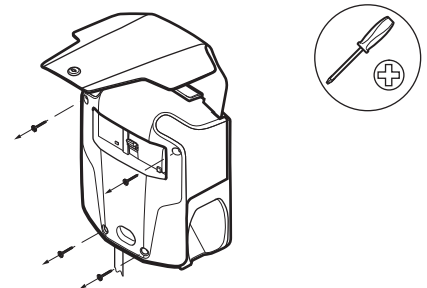
Die Schritte 1 bis 5 sind für jede Montageplatte identisch. Für die Varianten 1W0001 und PVEMH10 müssen Sie zusätzlich Schritt 6 ausführen.

Gehen Sie wie folgt vor:

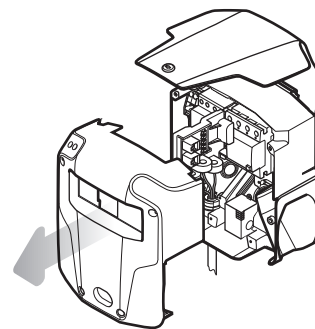
- 1 Öffnen Sie die Blende der Wallbox eMH1 mit dem Schlüssel und klappen Sie sie nach oben.



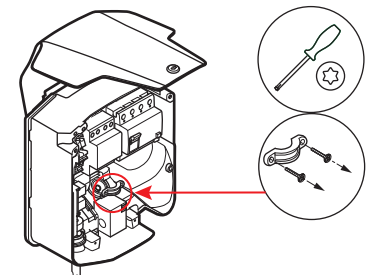
- 2 Lösen Sie die vier Schrauben des Gehäuseoberteils mit dem Kreuzschlitzschraubendreher.
 - Bewahren Sie die vier Schrauben auf.



- 3 Ziehen Sie das Gehäuseoberteil von der Gehäuserückschale ab.

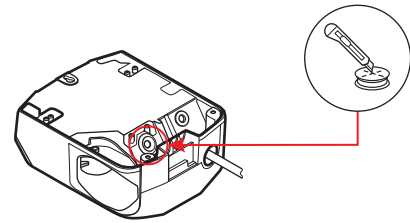


- 4 Lösen Sie die interne Zugentlastung, die sich auf der Innenseite der Gehäuserückschale oberhalb der großen Durchführungstülle für die Zuleitung befindet, mit dem Torx-Schraubendreher (T20).



- 5 Entfernen Sie die große Durchführungstülle für die Zuleitung, schneiden Sie mit dem Cutter eine Öffnung für die Zuleitung in die Membran und setzen Sie die Tülle dann wieder ein.

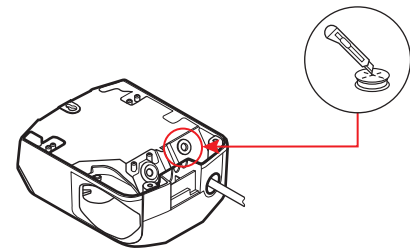
- Die Zuleitung wird in **Schritt 2** im nächsten Kapitel in die Wallbox eingeführt.



Für die Montage auf den Montageplatten 1W0001 und PVEMH10 führen Sie zudem den folgenden Arbeitsschritt aus:

- 6 Entfernen Sie die kleine Durchführungstülle für die Steuerleitung(en), schneiden Sie mit dem Cutter eine Öffnung in die Membran und setzen Sie die Tülle dann wieder ein.

- Die Steuerleitung(en) werden in **Schritt 2** im nächsten Kapitel in die Wallbox eingeführt.

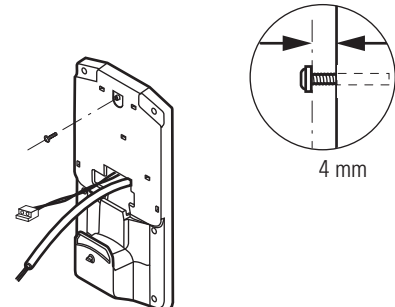


Mechanische Installation der Wallbox auf der Montageplatte

Gehen Sie wie folgt vor, um die Wallbox auf der Montageplatte zu befestigen:

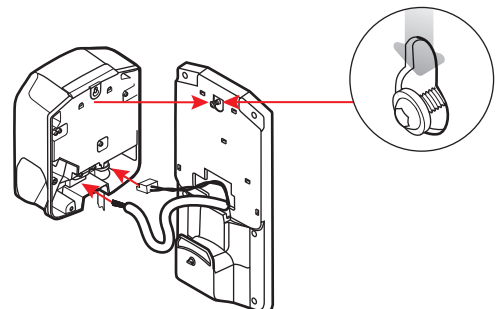
- 1 Schrauben Sie eine Tellerkopfschraube 5x20 aus dem Lieferumfang mit dem Torx-Schraubendreher im oberen Montagepunkt der Montageplatte ein.

- Der Abstand zwischen der Unterseite des Schraubenkopfs und der Montageplatte muss 4 mm betragen.



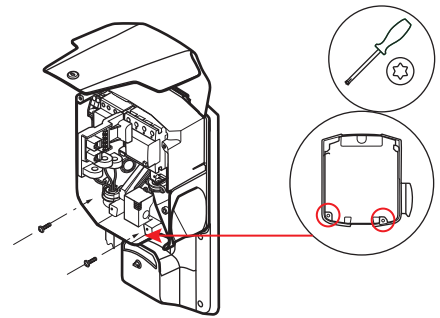
- 2 Führen Sie das Zuleitungskabel durch die große Tülle in das Gehäuse der Wallbox eMH1 ein.

- **1W0001:** Führen Sie zudem die Steuerleitung der Montageplatte durch die kleinere Tülle in das Gehäuse der Wallbox ein.
- **PVEMH10:** Führen Sie zudem die Steuerleitung der Montageplatte, die Leitung des Wechselrichters und ggf. die Leitung des Netzteils durch die kleinere Tülle in das Gehäuse der Wallbox ein.

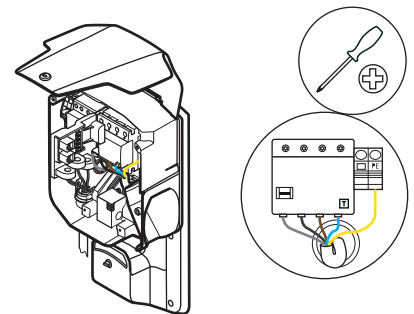


- 3 Hängen Sie die Wallbox an der Schraube im oberen Montagepunkt ein.

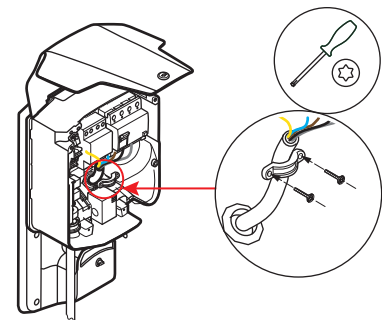
- 4 Verschrauben Sie die Wallbox mit den zwei verbleibenden Tellerkopfschrauben 5×20 und dem Torx-Schraubendreher handfest (Drehmoment: max. 2 Nm) in den unteren beiden Montagepunkten der Montageplatte.



- 5 Schließen Sie das Zuleitungskabel am internen RCCB oder Klemmenblock (Basic-Modelle) der eMH1 an.



- 6 Fixieren Sie die Zuleitung mit dem Torx-Schraubendreher in der internen Zugentlastung.



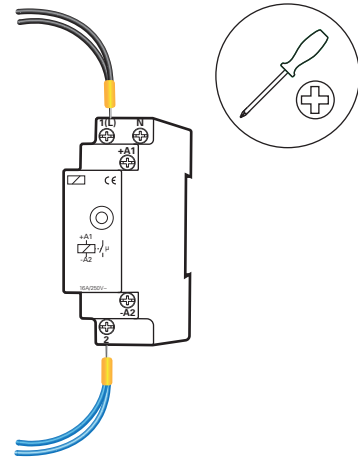
HINWEIS

Abschluss der Installation

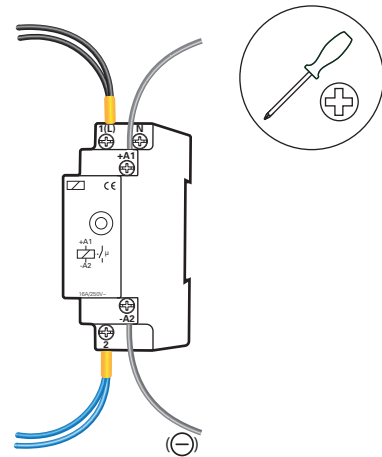
- Um die Installation der Montageplatte WHEMH10 abzuschließen, wechseln Sie zu **Schritt 13**.
- Die nachfolgenden Arbeitsschritte sind nur für die Montageplatten PVEMH10 (**Schritt 7 bis 10**) und 1W0001 (ab **Schritt 11**) relevant,

- 7 Führen Sie die beiden freien Enden der Steuerleitung in die Klemmen **1 (L)** und **2** des Koppelrelais ein und verschrauben Sie sie mit dem Kreuzschlitzschraubendreher.
- Siehe auch Abbildungen im Abschnitt „Vorbereitung der Montage bei der Montageplatte PVEMH10“ auf Seite 14.

Adernfarbe	Relais-Anschluss
schwarz	1 (L)
blau	2



- 8 Führen Sie die Verbindungsleitung des Wechselrichters der PV-Anlage in die Relais-Kontakte **+A1** und **-A2** ein und verschrauben Sie sie mit dem Kreuzschlitzschraubendreher.
- Bei einem Wechselrichter mit potenzialfreiem Ausgang schließen Sie anstelle der Verbindungsleitung die Leitung des Netzteils (Minuspol) am Relais-Kontakt **-A2** an.
 - Siehe auch Abbildungen und Tabellen im Abschnitt „Vorbereitung der Montage bei der Montageplatte PVEMH10“ auf Seite 14.



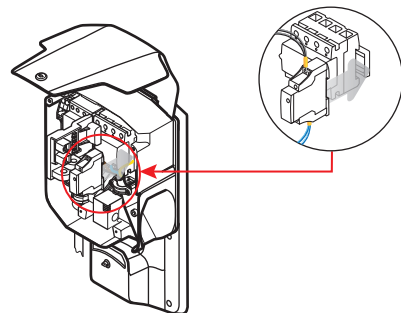
! HINWEIS

Informationen zum Wechselrichter und zur Verkabelung

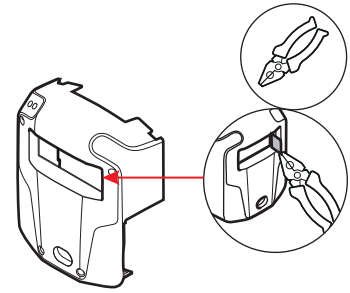
Lesen Sie vor der Montage die Bedienungsanleitung für Ihren Wechselrichter: Hier sind alle Anforderung an die Steuerleitungen ebenso wie die zulässigen Spitzenspannungen für die Steuerleitungen angegeben.

Darüber hinaus finden Sie hier Informationen, wie Sie den Schwellenwert für die Freigabe des Ladevorgangs einstellen.

- 9 Setzen Sie das mitgelieferte Koppelrelais auf dem freien rechten Klemmplatze der Hutschiene in der Wallbox eMH1 ein.



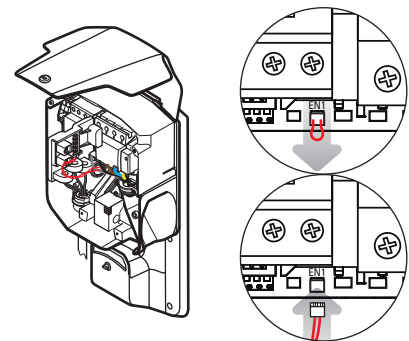
- 10** Entfernen Sie das rechte Blendenfeld im Gehäuseoberteil der Wallbox eMH1.



- 11** Entfernen Sie die Kurzschlussbrücke am Schalteingang EN1.

- Der Kontakt EN1 befindet sich auf der Platine des Ladecontrollers unter den Einbaugeräten.

- 12** Schließen Sie die Steuerleitung der Montageplatte über den verpolungssicheren JST-Steckverbinder am Schalteingang EN1 an.



HINWEIS

Aufbewahren der Kurzschlussbrücke

Bewahren Sie die Kurzschlussbrücke auf, um sie wieder einzusetzen, sofern Sie die Wallbox zu einem späteren Zeitpunkt ohne Montageplatte betreiben möchten: In diesem Fall müssen Sie die Kurzschlussbrücke wieder im Kontakt EN1 einsetzen.



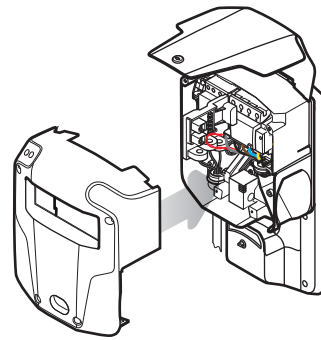
ACHTUNG!

Verbindung zum Kontakt EN1 bei Wallboxen mit E2I-Schnittstelle

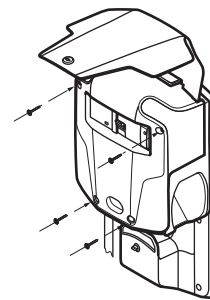
Bei allen Wallboxen eMH1, die ab Mitte 2021 gefertigt wurden, befindet sich auf der linken Innenseite die E2I-Schnittstelle, die ab Werk über eine grün-schwarze Leitung mit dem Schalteingang EN1 auf der Platine des Ladecontrollers verbunden ist (→ **Installationsanleitung für die Wallbox eMH1**).

- Ziehen Sie die Leitung einseitig aus dem EN1 auf der Platine ab, um die Steuerleitung der Montageplatte 1W0001/PVEMH10 dort anzuschließen.
- Stellen Sie sicher, dass die Leitung weiterhin an der E2I-Schnittstelle der Wallbox angeschlossen ist, und verlegen Sie die Leitung auf der Innenseite der Wallbox.
- Sofern Sie die Wallbox zu einem späteren Zeitpunkt wieder ohne Montageplatte betreiben möchten, müssen Sie die Leitung wieder am Schalteingang EN1 auf der Platine des Ladecontrollers anschließen.

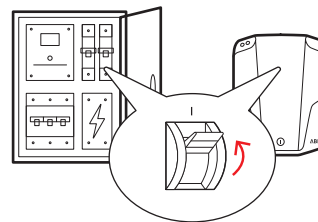
- 13** Setzen Sie das Gehäuseoberteil auf die Gehäuse-
rückschale auf.



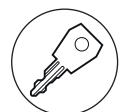
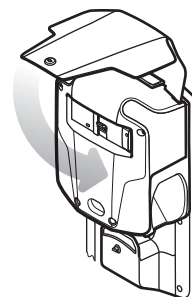
- 14** Verschrauben Sie das Gehäuseoberteil mit den in
Schritt 2 im Abschnitt „Vorbereitung der Wallbox
eMH1 für die Montage“ auf Seite 18 gelösten
Schrauben an der Gehäuserückschale.



- 15** Schalten Sie den FI-Schutzschalter in der Wallbox
und/oder der Hausverteilung ein.



- 16** Verschließen Sie die Blende mit dem Schlüssel.



Damit ist die Installation der Wallbox eMH1 auf der Montageplatte abgeschlossen und Sie können die Wallbox in Betrieb nehmen. Informationen dazu finden Sie im Abschnitt „Inbetriebnahme der Wallbox“ in der Installationsanleitung eMH1 (→ Installationsanleitung für die Wallbox eMH1).

Einsatz der Montageplatten in der Praxis

Alle drei Montageplatten bieten über die Halterung auf der Vorderseite die Möglichkeit, das Ladekabel der Wallbox eMH1 aufzurollen und damit ordentlich am Ladepunkt zu verstauen.

Die Montageplatten 1W0001 und PVEMH10 erlauben über ihre jeweilige Schaltfunktion zudem, den Ladevorgang gezielt zu sperren/freizugeben (1W0001) oder die Freigabe des Ladevorgangs über den Wechselrichter einer PV-Anlage zu steuern (PVEMH10).

In den folgenden Abschnitten werden diese Funktionen genauer beschrieben.

Freigabe und Sperrung der Ladefunktion mit der 1W0001

Die Montageplatte 1W0001 bietet auf der Vorderseite des Kabelhalters ein Schalterschloss, mit dem sich der Zugriff auf die Ladefunktion der montierten Wallbox sperren und für Berechtigte gezielt freigeben lässt. Im Normalbetrieb sollte der Schlüsselschalter immer ausgeschaltet sein und nur für den Ladevorgang entsperrt werden.

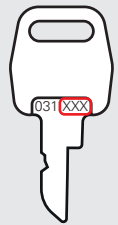


ACHTUNG!

Wiederbeschaffung der Schlüssel bei Verlust

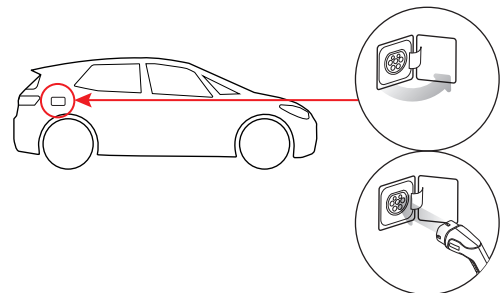
Die 1W0001 wird mit zwei Schlüsseln für das Schalterschloss ausgeliefert. Bei Verlust eines oder beider Schlüssel können Sie diese über den Customer Service von ABL nachbestellen, sofern Sie die Schließnummer notiert haben: Ohne Schließnummer muss das gesamte Schaltelement der 1W0001 getauscht werden.

- Notieren Sie in jedem Fall die Schließnummer der beiden Schlüssel im Lieferumfang der 1W0001! Die Schließnummer entspricht den drei rechten Ziffern direkt unter dem Schlüsselkopf.

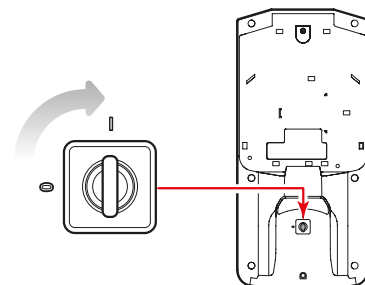


Gehen Sie wie folgt vor, um den Ladevorgang freizugeben:

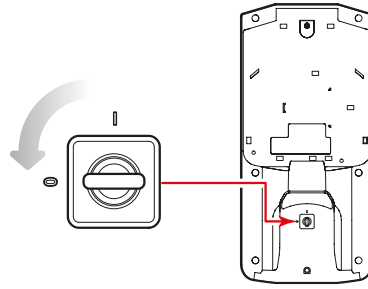
- 1 Schließen Sie das Fahrzeug an die Wallbox an.



- 2 Bringen Sie den Schlüssel in die Position I, um den nächsten Ladevorgang freizugeben.
 - Der Ladevorgang beginnt nach Anforderung durch das Fahrzeug.



- 3 Nach Abschluss des Ladevorgangs bringen Sie den Schlüssel wieder in die Position 0.
- Die Ladefunktion ist gesperrt, es findet keine Ladung statt, bis die Ladefunktion wieder freigegeben wird.



! HINWEIS

Unterbrechung des Ladevorgangs über den Schlüsselschalter

Wenn Sie den Schlüsselschalter während eines aktiven Ladevorgangs in die Position 0 bringen, wird der Ladevorgang sofort unterbrochen. Bringen Sie den Schlüsselschalter wieder in die Position I, um den Ladevorgang fortzusetzen.

! ACHTUNG!

Abbruch des Ladevorgangs über das Fahrzeug

Es wird empfohlen, den Ladevorgang immer zuerst über das Fahrzeug abbrechen und anschließend den Schlüsselschalter in die Position 0 zu bringen. Andernfalls kann es zu einem Verschleiß der internen Bauteile der Wallbox eMH1 kommen.

Auswahl des Lademodus bei der PVEMH10

Die Montageplatte PVEMH10 bietet auf der Vorderseite des Kabelhalters einen Wahlschalter, mit dem Sie den Bezug für den Ladevorgang zwischen Photovoltaik- (ECO) und Netzstrom (GRID) umschalten.

! HINWEIS

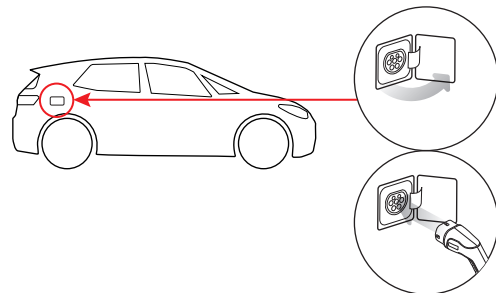
Einrichtung des Wechselrichters

Alle Einstellungen für den Betrieb sowie die Einrichtung eines Schwellenwerts, ab dem der Ladevorgang über PV-Strom freigegeben wird, nehmen Sie am Wechselrichter vor.

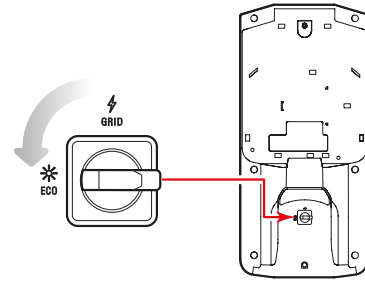
- Alle notwendigen Informationen finden Sie in den Anleitungen für Ihren Wechselrichter.

Gehen Sie wie folgt vor, um den Lademodus umzuschalten:

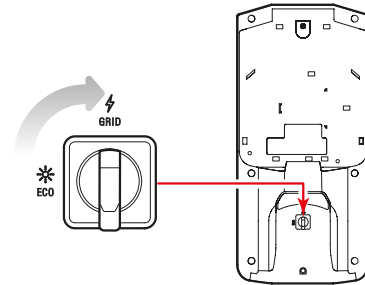
- 1 Schließen Sie das Fahrzeug an die Wallbox an.



- 2** Bringen Sie den Wahlschalter in die Position **ECO**, um den Ladestrom über den Wechselrichter zu steuern.
- Der Ladevorgang wird abhängig von den vordefinierten Werten des Wechselrichters durch den Relais-Kontakt freigegeben.



- 3** Bringen Sie den Wahlschalter in die Position **GRID**, um den Ladevorgang unabhängig vom Wechselrichter freizugeben.



Fehlerbehebung und Wartung

Sofern es im Betrieb zu einer Störung kommen sollte, überprüfen Sie zunächst die unten genannten Punkte. Sofern sich der Fehler nicht beheben lässt, wenden Sie sich an Ihren lokalen Vertriebspartner und stimmen Sie mit ihm das weitere Vorgehen ab. Folgende Störungen können auftreten:

Störung	Mögliche Ursache und Lösungsvorschlag
Eine installierte Wallbox hat keine Funktion.	Die Zuleitung wurde nicht ordnungsgemäß angeschlossen. <ul style="list-style-type: none"> ■ Überprüfen Sie alle Anschlüsse.
	Die RCCB/MCB für den Hausanschluss sind nicht eingeschaltet. <ul style="list-style-type: none"> ■ Überprüfen Sie die vorgeschalteten RCCB/MCB.
	Die internen RCCB/MCB der Wallbox sind nicht eingeschaltet. <ul style="list-style-type: none"> ■ Überprüfen Sie die RCCB/MCB der Wallbox.
	1W0001 und PVEMH10: Der JST-Stecker wurde nicht korrekt im Anschluss EN1 der Wallbox eingesteckt. <ul style="list-style-type: none"> ■ Kontrollieren Sie den Anschluss EN1 in der Wallbox, ziehen Sie den JST-Stecker ab und stecken Sie ihn wieder ein.
Nur 1W0001: Die Schlüssel zur Freigabe des Ladevorgangs sind verloren gegangen.	Sofern beide Schlüssel im Lieferumfang der 1W0001 verloren gegangen sind, wenden Sie sich an den Customer Service von ABL (siehe „Kontakt“ auf Seite ii). <ul style="list-style-type: none"> ■ Hier können Sie unter Angabe der Schließnummer einen neuen Satz Schlüssel kostenpflichtig nachbestellen.



HINWEIS

Ausführliche Informationen zu weiteren Fehlerursachen

In der Installationsanleitung der Wallbox eMH1 finden Sie weitere ausführliche Informationen zu möglichen Störungen und Fehlerursachen bei der Inbetriebnahme sowie im Betrieb der Wallbox.

→ Installationsanleitung eMH1

Wartung

Die Montageplatten WHEMH10, 1W0001 und PVEMH10 sind grundsätzlich wartungsfrei. Allerdings wird empfohlen, die Montageplatten in regelmäßigen Abständen zu reinigen und im Fall der Modelle 1W0001 und PVEMH10 auf Funktionalität zu überprüfen:

- Verwenden Sie zur Reinigung der Montageplatte ein trockenes oder leicht feuchtes, gut ausgewrungenes Tuch.
- Verwenden Sie keine aggressiven Reinigungsmittel, Wachse oder Lösungsmittel (wie Reinigungsbenzin oder Farbverdünner), da diese die Oberfläche beschädigen können.
- Überprüfen Sie die Montageplatte in regelmäßigen Abständen auf etwaige Schadstellen oder Beschädigungen.
- Überprüfen Sie das Schloss der 1W0001 sowie den Wahlschalter der PVEMH10 und sorgen Sie für Gängigkeit.

Anhang

Technische Daten

Modellbezeichnung	WHEMH10	1W0001	PVEMH10
Kompatibilität (Wallbox eMH1)	Alle Modelle		1W7201, 1W7208, 1W7221, 1W7248, 1W1101, 1W1108, 1W1121, 1W2208
Kompatibilität (Wechselrichter)	–		Alle Wechselrichter mit Steuerausgang
Schaltfunktion	–	Schlüsselschalter mit zwei Stellungen	Wahlschalter mit zwei Stellungen
Schlüsselstellung	–	waagrecht: Ladung gesperrt senkrecht: Ladung freigegeben	ECO: Laden über PV-Strom GRID: Laden über Netzstrom
Schnittstelle	–	intern	
Lagertemperatur	-30 bis 85 °C		
Umgebungstemperatur Betrieb	-30 bis 50 °C		
Luftfeuchte, relativ	10 bis 90 % (nicht kondensierend)		
Schutzart	IP44		
Bauart	Wandhalterung mit integrierter Kabelhalterung		
Befestigungsart	Wandbefestigung mittels Schrauben (im Lieferumfang enthalten)		
Material	Kunststoff		
Gehäusefarbe	schwarz, ähnlich RAL9005		
Abmessungen (H × B × T)	482 × 226 × 93 mm	482 × 226 × 101 mm	
Gewicht	ca. 0,9 kg	ca. 0,95 kg	ca. 1 kg

Schutzarten

Schutzart	Erläuterung
IP44	Schutzart des Gerätes (Schutz gegen Eindringen von festen Fremdkörpern mit einem Durchmesser größer 1 mm und gegen Spritzwasser von allen Seiten)



HINWEIS

IP-Schutz nach korrekter Montage der Wallbox eMH1

Bitte beachten Sie, dass der vollständige Schutz nach IP44 nur dann erreicht wird, wenn die Wallbox eMH1 ordnungsgemäß auf der Montageplatte installiert wurde. Lesen Sie dazu auch die Installationsanleitung der Wallbox eMH1 und befolgen Sie alle Anweisungen und Hinweise in diesem Dokument:

→ Installationsanleitung eMH1

Warenzeichen

Alle innerhalb des Handbuchs genannten und ggf. durch Dritte geschützten Marken- und Warenzeichen unterliegen uneingeschränkt den Bestimmungen des jeweils gültigen Kennzeichenrechts und den Besitzrechten der jeweiligen eingetragenen Eigentümer. Alle hier bezeichneten Warenzeichen, Handelsnamen oder Firmennamen sind oder können Warenzeichen oder eingetragene Warenzeichen ihrer jeweiligen Eigentümer sein. Alle Rechte, die hier nicht ausdrücklich gewährt werden, sind vorbehalten.

Aus dem Fehlen einer expliziten Kennzeichnung der in diesem Handbuch verwendeten Warenzeichen kann nicht geschlossen werden, dass ein Name von den Rechten Dritter frei ist.

Copyright und Disclaimer

Copyright © 2022

Version 0301894_DE_b, Stand: 25.02.2022

Alle Rechte vorbehalten.

- Alle Angaben in dieser Anleitung können ohne vorherige Ankündigung geändert werden und stellen keine Verpflichtung auf Seiten des Herstellers dar.
- Alle Abbildungen in dieser Anleitung können von dem ausgelieferten Produkt abweichen und stellen keine Verpflichtung auf Seiten des Herstellers dar.
- Der Hersteller übernimmt keine Verantwortung für Verluste und/oder Schäden, die aufgrund von Angaben oder eventuellen Fehlinformationen in dieser Anleitung auftreten.

Entsorgungshinweise

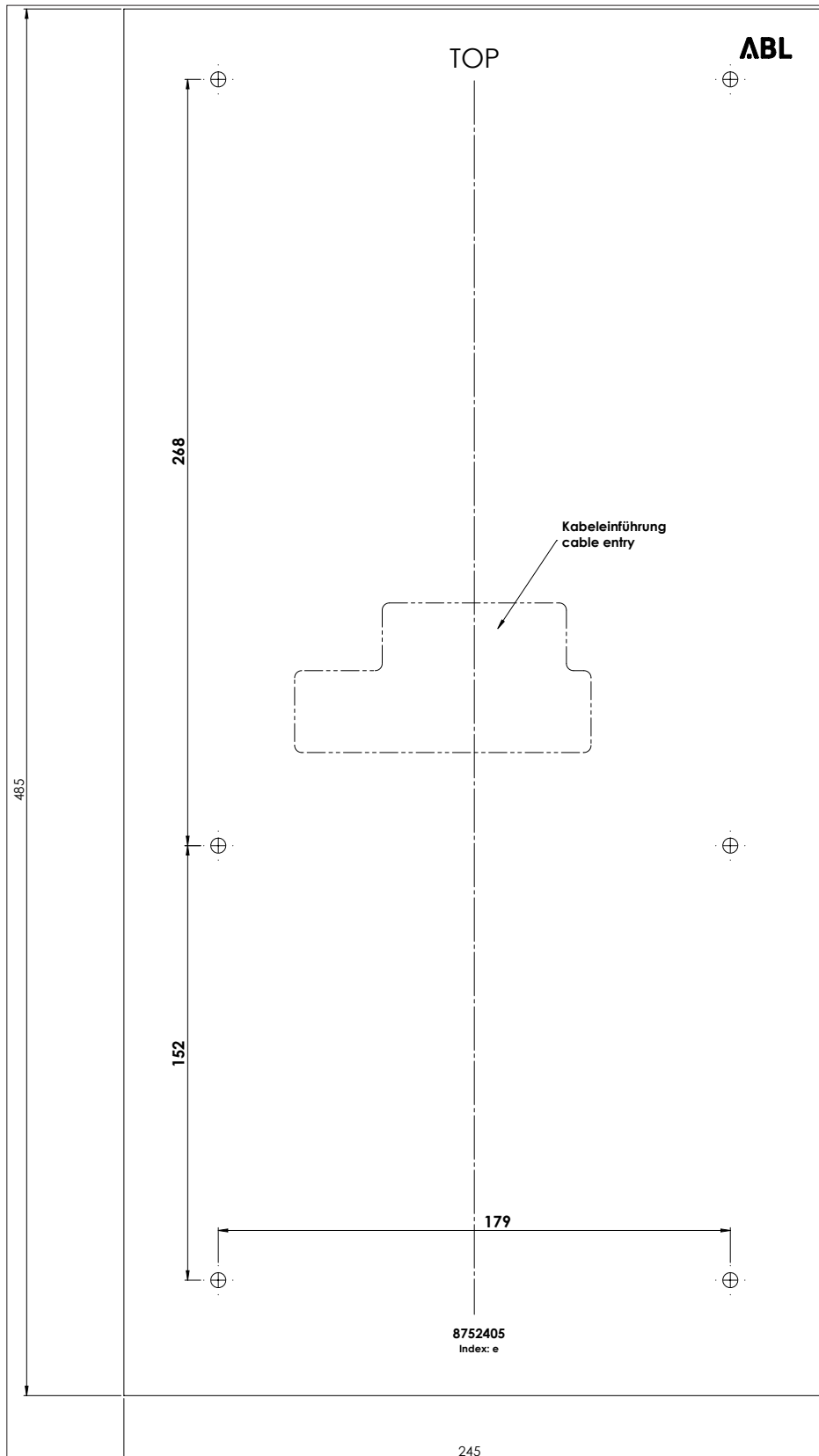


Das Symbol der durchgestrichenen Abfalltonne bedeutet, dass Elektro- und Elektronikgeräte inklusive Zubehör getrennt vom allgemeinen Hausmüll zu entsorgen sind.

Die Werkstoffe sind gemäß ihrer Kennzeichnung wieder verwertbar. Mit der Wiederverwendung, der stofflichen Verwertung oder anderen Formen der Verwertung von Altgeräten, leisten Sie einen wichtigen Beitrag zum Schutz unserer Umwelt.

Bohrschablone

Die Montageplatten WHEMH10, 1W0001 und PVEMH10 werden mit einer Bohrschablone (siehe Abbildung unten) ausgeliefert, die zum Anzeichnen der Montagepunkte dient. Sofern die Bohrschablone verloren gegangen ist, können Sie aus der Abbildung unten die Bohrmaße entnehmen.





ABL GmbH

Albert-Büttner-Straße 11
91207 Lauf an der Pegnitz
Deutschland



+49 (0) 9123 188-0



+49 (0) 9123 188-188



info@abl.de



www.ablmobility.de